



Merkel Rotomatic M19



De Rotomatic M19 asafdichting is opgebouwd uit een NBR afdichtingselement met een weefselversterking op het loopvlak, voorzien van smeergroeven.

Het geheel is aan de binnenzijde voorzien van 2 kunststof steunringen om extrusie in de spleet te voorkomen.

Het rubberdeel dient voor de radiale voorspanning in de kamer en de smeergroeven aan de weefselzijde geven olie en vet de gelegenheid om in de poriën en groeven te verzamelen, waardoor wrijving en wrijvingswarmte gereduceerd worden.

Materiaal

Afdichting

80 NBR met weefselversterking B246.

Steunringen

Polyacetal P0202

Bedrijfsomstandigheden

Medium

Hydraulische en biologisch afbreekbare oliën, water en emulsies.

T

-30 °C tot + 80 °C

v

< 0,2 m/sec

p

< 40 Mpa / 400 bar

Installatievoorwaarden

Tolerantie

Nominale diam. $d < 60\text{mm}$

H9/e8

Nominale diam. $d > 60\text{mm}$

H7/e7

Bewerkingen

Zie Tabel 1: Bewerkingen.

Extrusiespleet

Profielbreedte 7,5 - 10 mm

Spleet S = 0,3 mm

Profielbreedte 12,5 mm

Spleet S = 0,4 mm

Montage

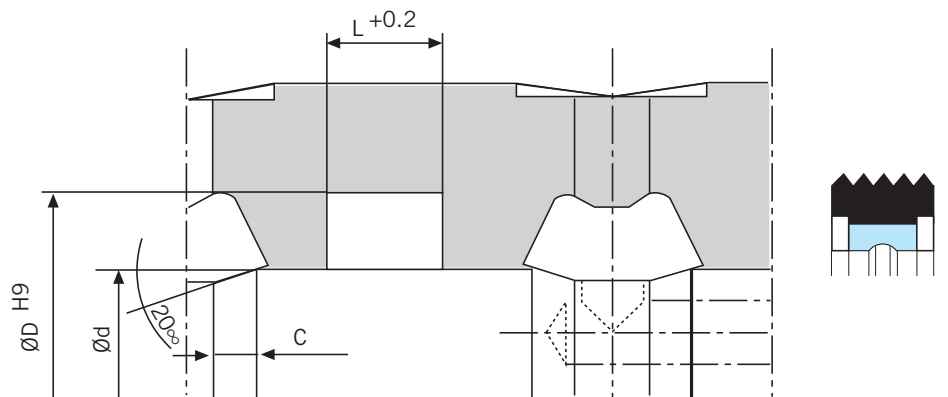
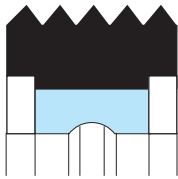
Inbouwruimten goed reinigen voor het monteren van de afdichting.

De afdichtingen goed invetten met montagevet voor de montage.

Toepassing

Voor zowel roterende als translaterende bewegingen.

Bij langdurig of continue bedrijf, stootswijze of andere zware omstandigheden dienen bovenstaande gegevens met zorg gehanteerd te worden.



Tabel 1: Bewerkingen

Ruwheid	Loopvlak	Bodem groef	Zijkanten groef
Ra	0,1 - 0,3 μm	< 1,6 μm	< 3,0 μm
Rmax	< 2,5 μm	< 6,3 μm	< 15 μm

Disclaimer: Bij de samenstelling van de inhoud van deze informatiedrager is de grootst mogelijke zorgvuldigheid betracht. De mogelijkheid bestaat dat bepaalde informatie na verloop van tijd verandert, niet meer juist of onvolledig is. ERIKS staat niet in voor de actualiteit, juistheid en volledigheid van de geboden informatie, deze is niet bedoeld als advies. ERIKS is in geen geval aansprakelijk voor schade die ontstaat door gebruikmaking van de aangeboden informatie.

Voor meer informatie, aanvragen of orders: T +31 72 514 18 55 of E afdichtingen@eriks.nl